



Capteur de déplacement à câble

Haute performance

Grande robustesse

Sortie analogique

CD150

Réalisation Française

Gamme de mesure : 4000 ou 6000 mm

Indice de protection IP54 (IP67 en option)

Câble en acier inoxydable

Sortie analogique



Caractéristiques

Etendue de mesure (E.M.)	4000 / 6000 mm
Linéarité	Standard : $\pm 0,15$ % de l'E.M. Option : $\pm 0,10$ % de l'E.M.
Signal de sortie	0 - 10 V (isolation galvanique) 0...5V (isolation galvanique) 4 - 20 mA Boucle de courant 4 - 20 mA Générateur de courant (isolation galvanique) 0 - 20 mA Générateur de courant (isolation galvanique)
Résolution	Quasi infini
Température de fonctionnement	-20 à +80 °C
Température de stockage	-30 à +80 °C
Vitesse de déplacement max	10 m/sec.
Accélération max	5 m/sec ² (avant déformation du câble de mesure)
Diamètre du câble de mesures	0,60 mm
Indice de protection	54 (67 en option)
Matière	Corps et capot en aluminium (RohS) Câble en acier inoxydable 316L
Masse	environ 3000 grammes
Connectique	Connecteur mâle M16 - 8 broches (DIN) Connecteur mâle M12 - 4 broches Câble PVC 4 fils

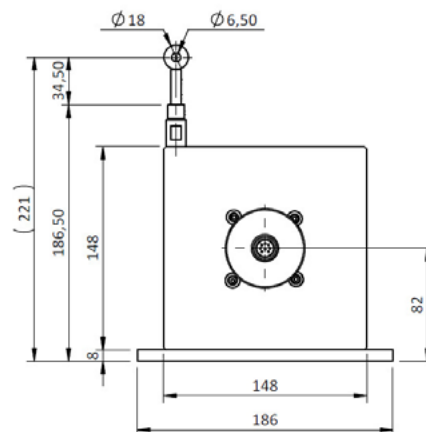
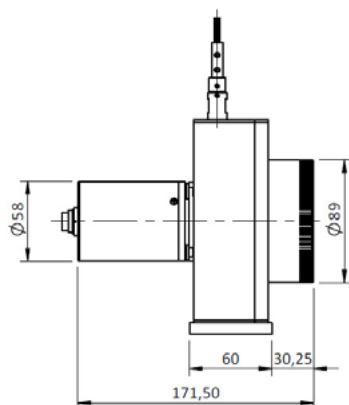
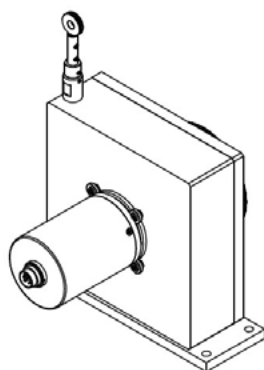
Force de rappel

Etendue de mesure (E.M.)	Force de rappel en début de course	Force de rappel en fin de course
4000	≈ 11 N	$\approx 13,50$ N
6000	≈ 10 N	$\approx 13,50$ N

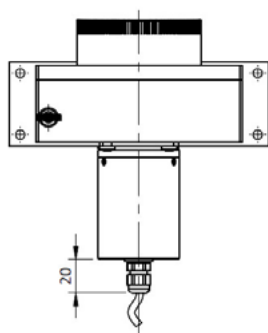


Dimensions

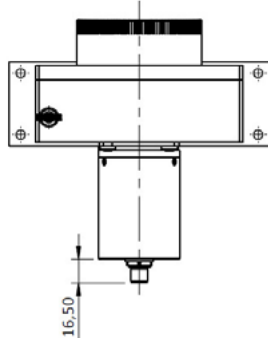
Gamme de mesure jusqu'à 4000 mm



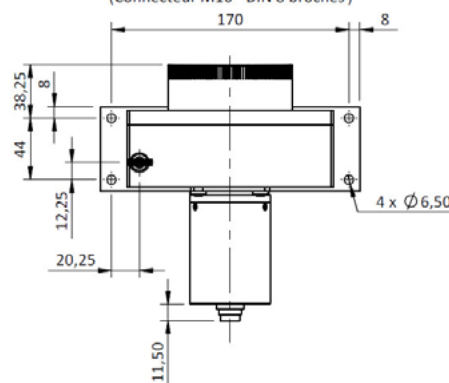
Connectique K
(Câble PVC - 4 fils)



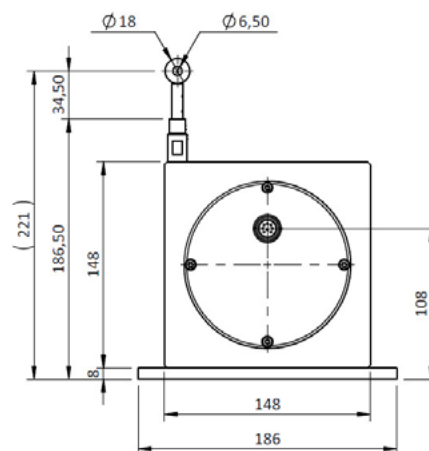
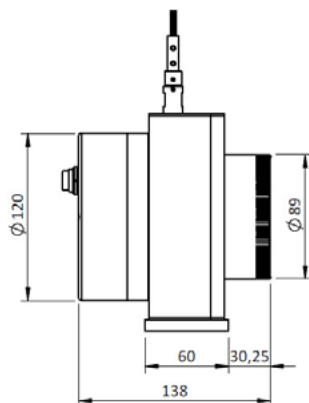
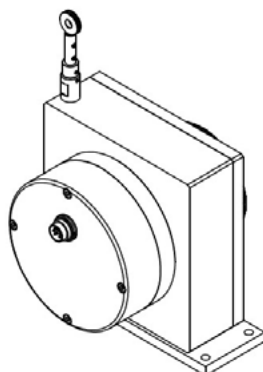
Connectique L4
(connecteur M12 - 4 broches)



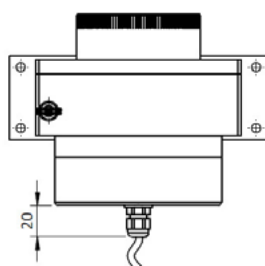
Connectique C
(Connecteur M16 - DIN 8 broches)



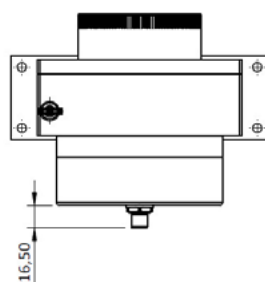
Gamme de mesure de 4000 mm jusqu'à 6000 mm



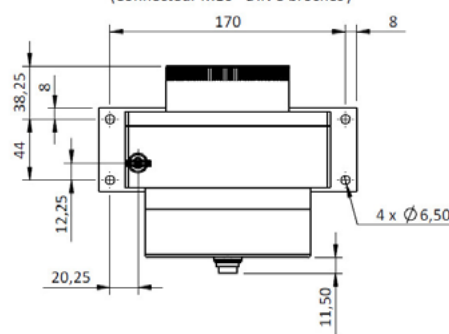
Connectique K
(Câble PVC - 4 fils)



Connectique L4
(connecteur M12 - 4 broches)



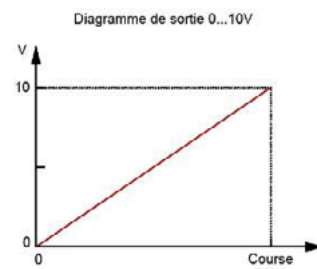
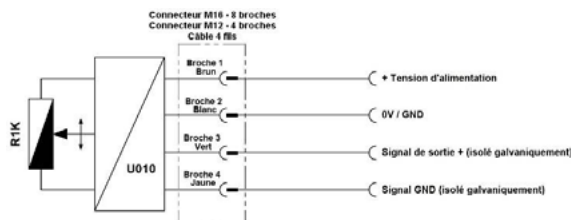
Connectique C
(Connecteur M16 - DIN 8 broches)



Caractéristiques électriques

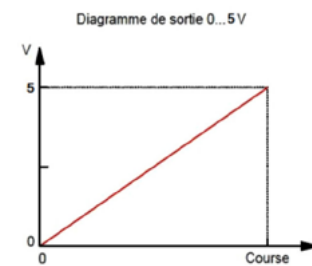
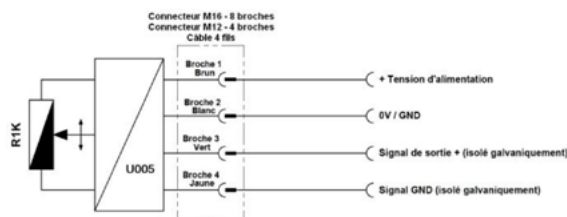
Version analogique 0 ... 10V :

Alimentation 11 à +30 Vdc (52mA max)
 Signal de sortie 0 à 10 Vdc
 Courant de sortie 10mA max.
 Isolation galvanique 3KV
 Protection - Courts-circuits et
 - Inversions de polarité
 Dérive en température +/-100 ppm/°C



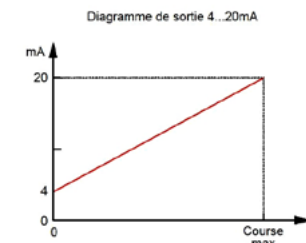
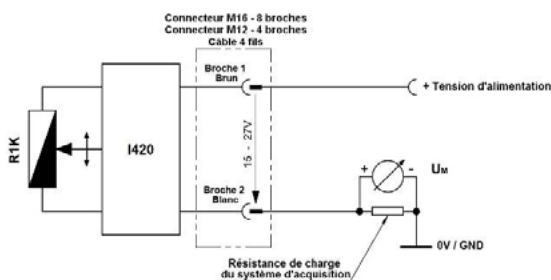
Version analogique 0 ... 5V :

Alimentation 6,5 à +30 Vdc (52mA max)
 Signal de sortie 0 à 5 Vdc
 Courant de sortie 10mA max.
 Isolation galvanique 3KV
 Protection - Courts-circuits et
 - Inversions de polarité
 Dérive en température +/-100 ppm/°C



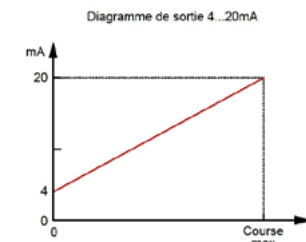
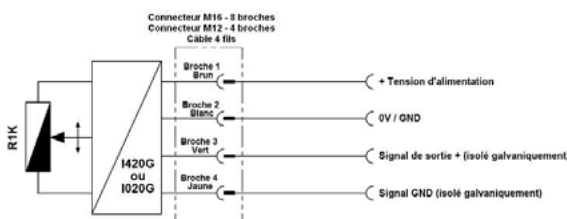
Version analogique 4 ... 20mA : (Boucle de courant sur 2 fils)

Alimentation +15 à +27 Vdc (32mA max)
 Signal de sortie 4 à 20mA
 Protection - Courts-circuits
 - Inversions de polarité
 Dérive en température +/-100 ppm/°C



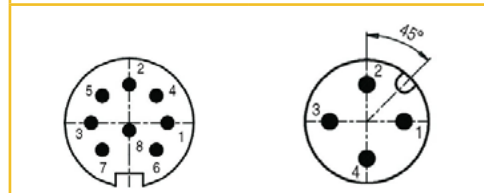
Version analogique 4...20mA ou 0...20mA : (Générateur de courant)

Alimentation +15 à +27 Vdc (75mA max)
 Signal de sortie 4 à 20mA ou 0 à 20mA
 Courant de sortie 22 mA max.
 Isolation galvanique 3KV
 Protection - Courts-circuits
 - Inversions de polarité
 Dérive en température +/-100 ppm/°C



Raccordement électrique

Connecteur mâle M16 8 broches (DIN)	Connecteur mâle M12 4 broches	Câble PVC 4 fils	U010V ou U005V (Sortie tension)	I420 (Boucle de courant)	I420G ou I020G (Générateur de courant)
1	1	Brun	Alimentation +	Signal +	Alimentation +
2	2	Blanc	Alimentation GND	Signal -	Alimentation GND
3	3	Vert	Signal +		Signal +
4	4	Jaune	Signal GND		Signal GND

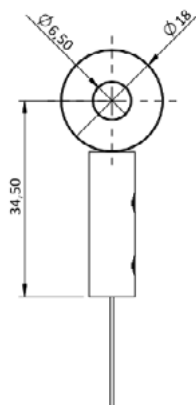


Options

Accroche du câble de mesure par cosse:

Standard

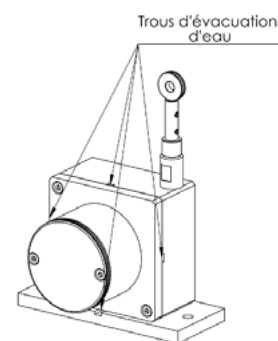
La fixation de la cosse se fait à l'aide d'une vis M6 ou d'une chape.



Trous d'évacuation d'eau :

OP-TEV

Les trous permettent l'écoulement naturel des fluides hors du capteur afin d'éviter l'accumulation de ces derniers à l'intérieur de l'appareil.

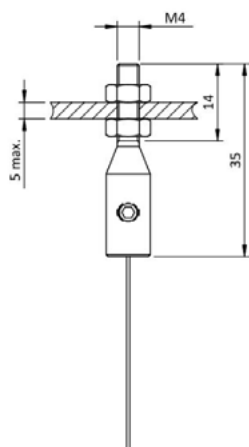


Accroche du câble de mesure par une tige filetée M4 :

OP-M4

La fixation de la tige filetée se fait à l'aide de 2 écrous (fournis). L'épaisseur de la plaque de fixation ne doit pas être supérieure à 5mm.

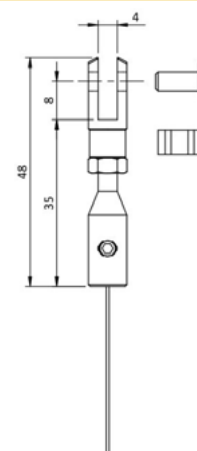
Attention
Ne jamais visser la tige filetée dans écrou fixe, une torsion du câble de mesure endommagerait ce dernier.



Accroche du câble de mesure par une chape :

OP-CP

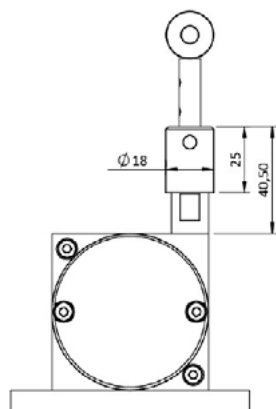
La fixation de la chape se fait à l'aide d'une goupille (fournis).



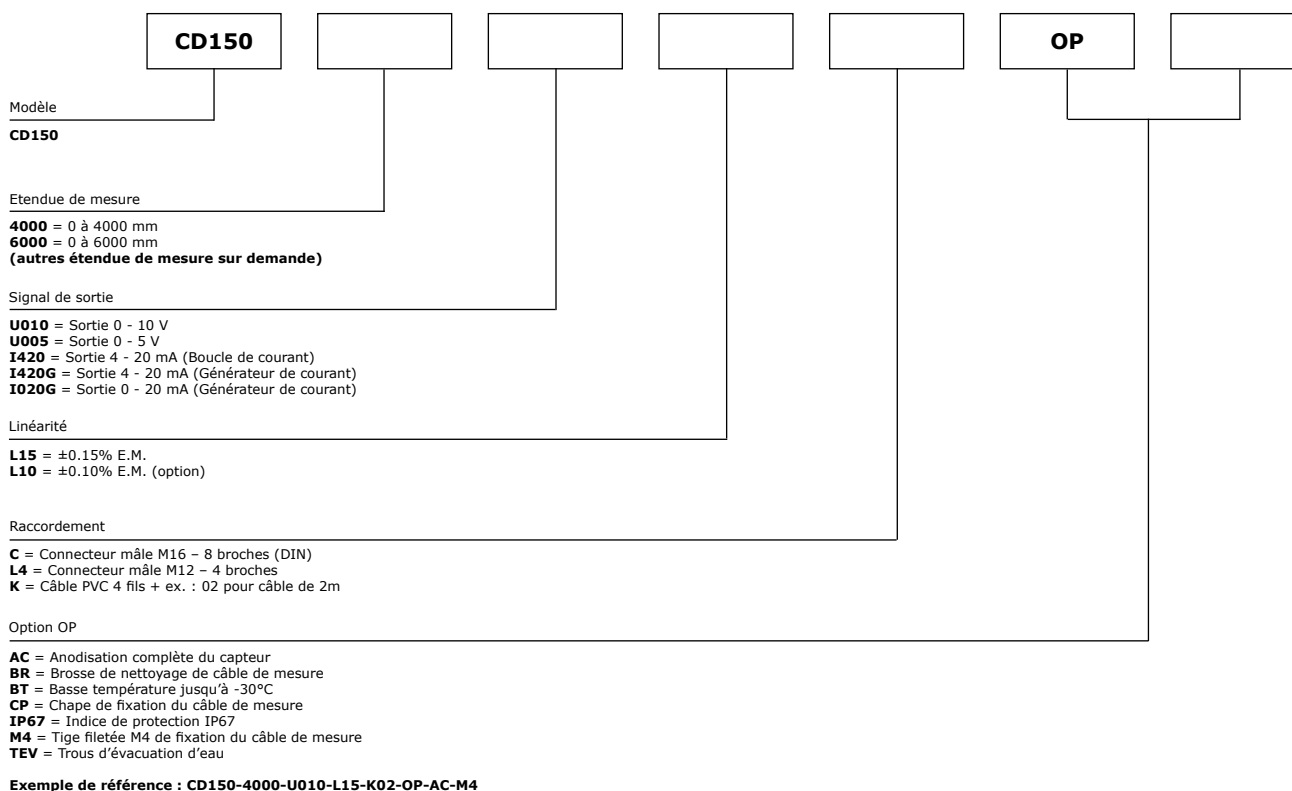
Brosse de nettoyage de câble :

OP-BR

La brosse permet de nettoyer le câble de mesure dans les environnements poussiéreux ou humides.



Référence



Produits associés (Exemples)



Conditionneur/afficheur de la boratoire, sortie analogique en tension

