

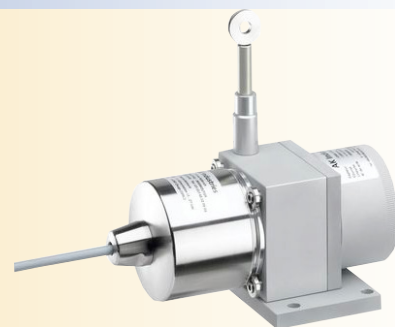
Réalisation Française

Gamme de mesure : 2500 mm

Indice de protection IP64

Câble en acier inoxydable

Sortie incrémentale



Caractéristiques

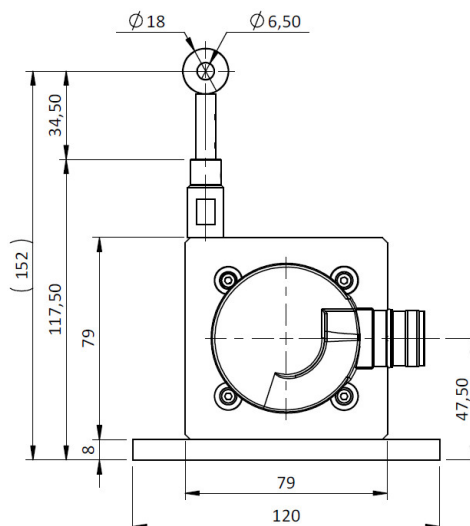
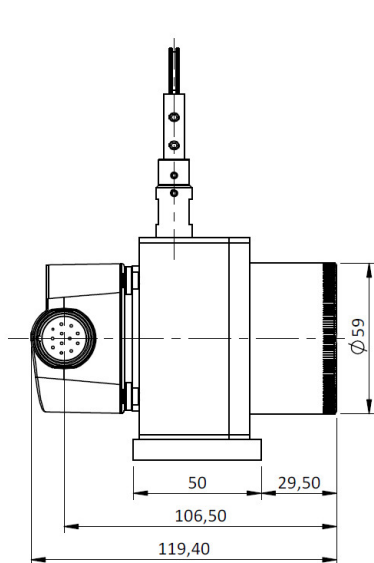
Etendue de mesure (E.M.)	2500 mm
Linéarité	Standard : $\pm 0,05$ % de l'E.M. Option : $\pm 0,01$ % de l'E.M.
Signal de sortie	2G2 (Alimentation 5 Vcc - Etage de sortie 5 Vcc RS422) 5G5 (Alimentation 11 à 30 Vcc - Etage de sortie push-pull) 9G5 (Alimentation 5 à 24 Vcc - Etage de sortie push-pull) PG5 (Alimentation 5 à 30 Vcc - Etage de sortie push-pull)
Résolution	1, 5, 10, 20, 25 impulsions/mm
Température de fonctionnement	-20 à +85 °C
Température de stockage	-40 à +85 °C
Vitesse de déplacement max	10 m/sec.
Accélération max	8 m/sec ² (avant déformation du câble de mesure)
Diamètre du câble de mesures	0,60 mm
Indice de protection	64
Matière	Corps et capot en aluminium (RohS) Câble en acier inoxydable
Masse	environ 1500 grammes
Connectique	Connecteur M23 – 12 broches sens horaire Connecteur M23 – 12 broches sens anti-horaire Câble PUR 12 fils radial Câble PVC 8 fils radial

Force de rappel

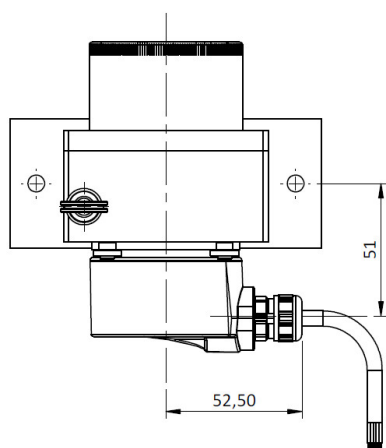
Etendue de mesure (E.M.)	Force de rappel en début de course	Force de rappel en fin de course
2500	≈ 7,50 N	≈ 11,00 N



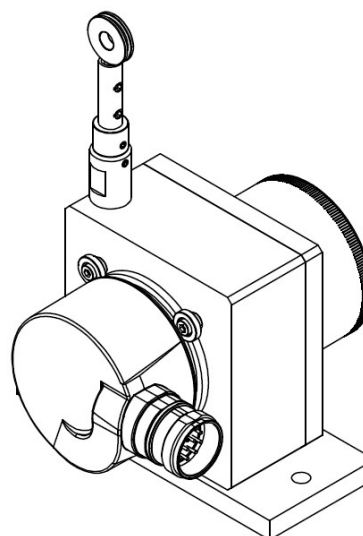
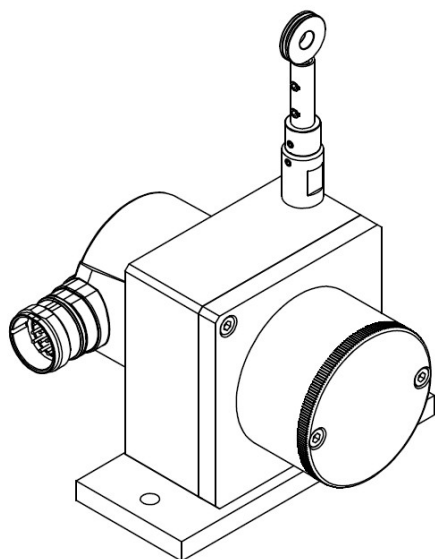
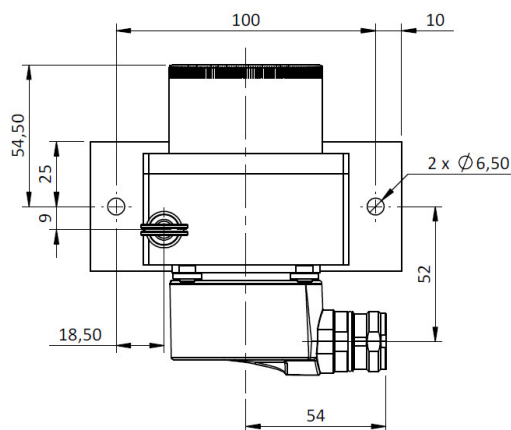
Dimensions



Codeur DHM5
Connectique GPR ou G3R
(Câble PUR - 12 fils ou câble PVC - 8 fils)



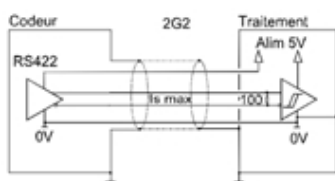
Codeur DHM5
Connectique G6R ou G8R
(Connecteur mâle M23 -
12 broches sens horaire ou anti-horaire)



Caractéristiques électriques

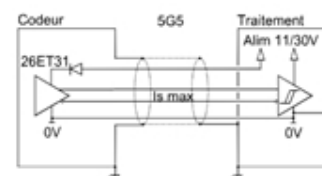
Electronique 2G2 (100 KHz) :

Alimentation : 5Vdc \pm 10%
 Consommation à vide : 100mA max
 Intensité par étage : 40mA max
 0 max (Is=20mA) : Vol = 0,5Vdc
 1 min (Is=20mA) : Voh = 2,5Vdc



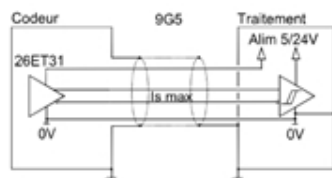
Electronique 5G5 (100 KHz) :

Alimentation : 11 à 30Vdc
 Consommation à vide: 75mA max
 Intensité par étage : 40mA max
 0 max (Is=20mA) : Vol = 0,5Vdc
 1min (Is=20mA) : Voh = Vcc-3Vdc



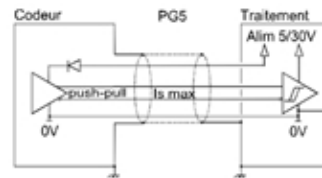
Electronique 9G5 (100 KHz) :

Alimentation : 5 à 24Vdc
 Consommation à vide : 75mA max
 Intensité par étage : 40mA max
 0 max (Is=20mA) : Vol = 0,5Vdc
 1min (Is=20mA) : Voh = Vcc-3Vdc



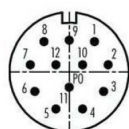
Electronique PG5 (100 KHz) :

Alimentation : 5 à 30Vdc
 Consommation à vide : 75mA max
 Intensité par étage : 40mA max
 0 max (Is=20mA) : Vol = 0,5Vdc
 1min (Is=20mA) : Voh = Vcc-3Vdc

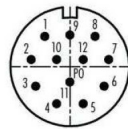


Raccordement électriques

Connecteur mâle M23 12 broches - CW	Connecteur mâle M23 12 broches - CCW	Câble PVC 8 fils	Câble PUR 12 fils	Raccordement standard
1	10 + 11	Blanc	Blanc + Blanc/Vert	Alimentation -
2	2 + 12	Brun	Bleu + Brun/Vert	Alimentation +
3	8	Vert	Gris	A
4	5	Jaune	Brun	B
5	3	Gris	Rouge	0
6	1	Rose	Rose	A/
7	6	Bleu	Vert	B/
8	4	Rouge	Noir	0/



Vue coté capteur



Vue coté capteur

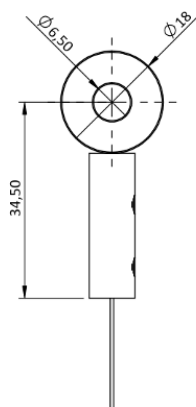


Options

Accroche du câble de mesure par cosse:

Standard

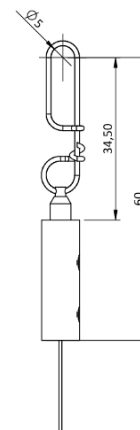
La fixation de la cosse se fait à l'aide d'une vis M6 ou d'une chape.



Accroche du câble de mesure par émerillon :

OP-EM

Ce système de fixation permet à l'accroche une rotation autour de son axe. La fixation se fait à l'aide d'une vis M4 ou d'une chape.

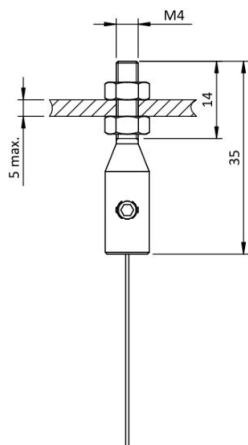


Accroche du câble de mesure par une tige filetée M4 :

OP-M4

La fixation de la tige filetée se fait à l'aide de 2 écrous (fournis). L'épaisseur de la plaque de fixation ne doit pas être supérieure à 5mm.

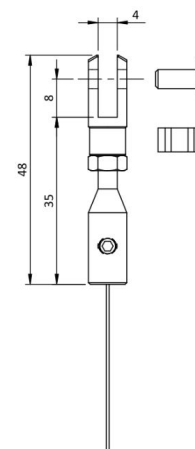
Attention
Ne jamais visser la tige filetée dans écrou fixe, une torsion du câble de mesure endommagerait ce dernier.



Accroche du câble de mesure par une chape :

OP-CP

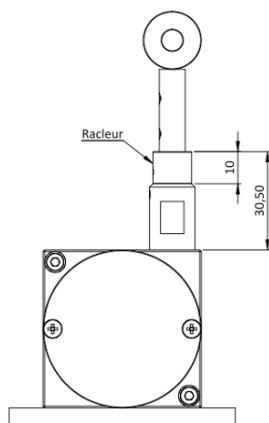
La fixation de la chape se fait à l'aide d'une goupille (fournis).



Racleur de câble :

OP-RAC

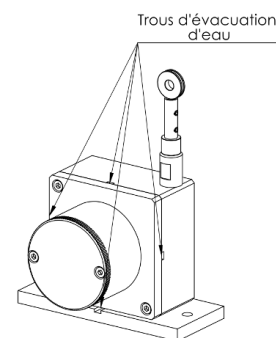
Le racleur permet de nettoyer le câble de mesure dans les environnements poussiéreux ou humides.



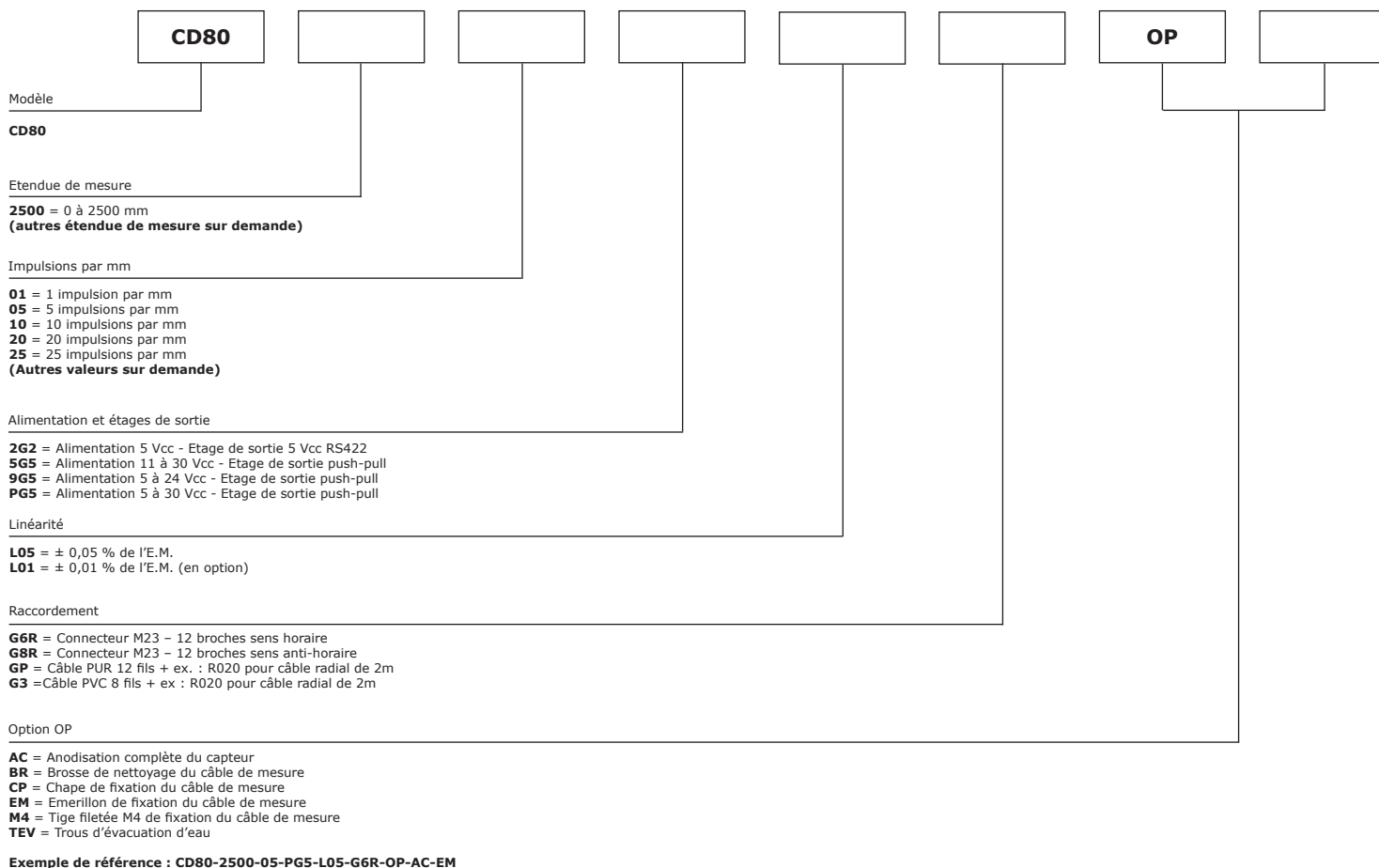
Trous d'évacuation d'eau :

OP-TEV

Les trous permettent l'écoulement naturel des fluides hors du capteur afin d'éviter l'accumulation de ces derniers à l'intérieur de l'appareil.



Référence



Produits associés (Exemples)



Conditionneur rail DIN, sortie analogique en tension ou courant



Conditionneur/afficheur de laboratoire, sortie analogique en tension

