



# Capteur de déplacement à câble Haute performance Grande robustesse Sortie potentiométrique

## CD80

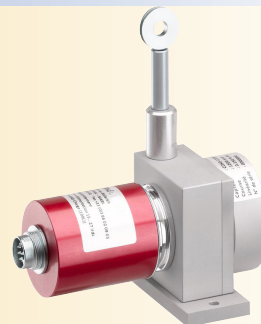
Réalisation Française

Gamme de mesure : 1500 mm

Indice de protection IP54 (IP67 en option)

Câble en acier inoxydable

Sortie potentiométrique



## Caractéristiques

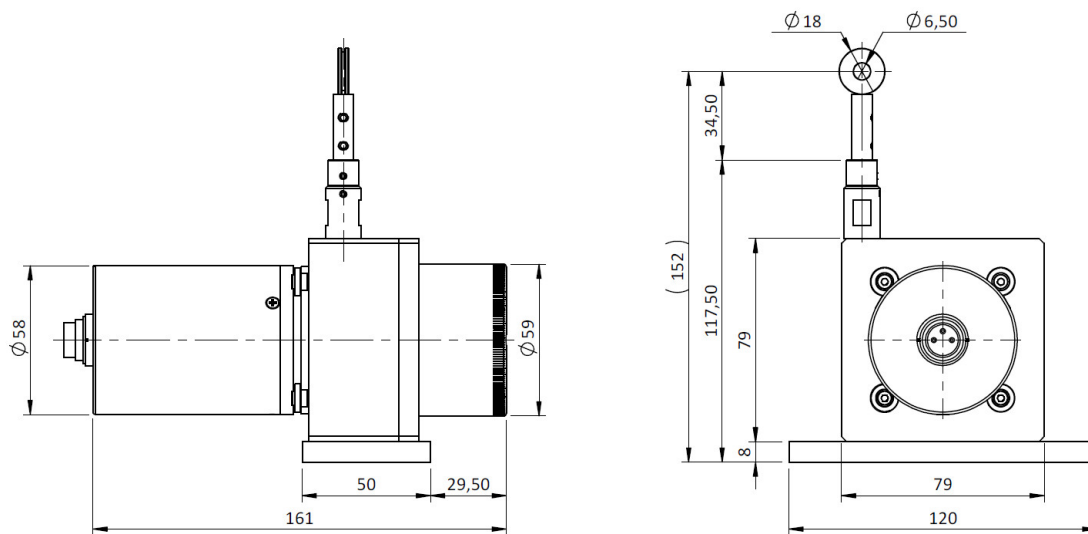
Etendue de mesure (E.M.)	2000 mm
Linéarité	Standard : $\pm 0,15$ % de l'E.M. Option : $\pm 0,10$ % de l'E.M.
Signal de sortie	1 K $\Omega$ (autres valeurs sur demande)
Résolution	Quasi infini
Température de fonctionnement	-20 à +80 °C
Température de stockage	-30 à +80 °C
Vitesse de déplacement max	10 m/sec.
Accélération max	8 m/sec <sup>2</sup> (avant déformation du câble de mesure)
Diamètre du câble de mesures	0,60 mm
Indice de protection	54 (67 en option)
Matière	Corps et capot en aluminium (RohS) Câble en acier inoxydable
Masse	environ 1500 grammes
Connectique	Connecteur mâle M16 - 3 broches (DIN) Connecteur mâle M12 - 4 broches Câble PVC 4 fils

## Force de rappel

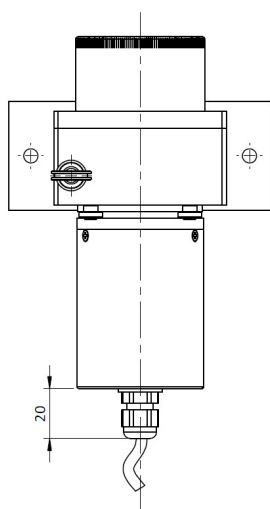
Etendue de mesure (E.M.)	Force de rappel en début de course	Force de rappel en fin de course
1500	$\approx 8,00$ N	$\approx 11$ N



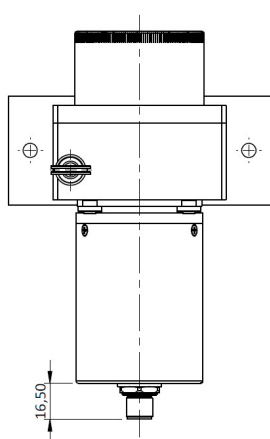
## Dimensions



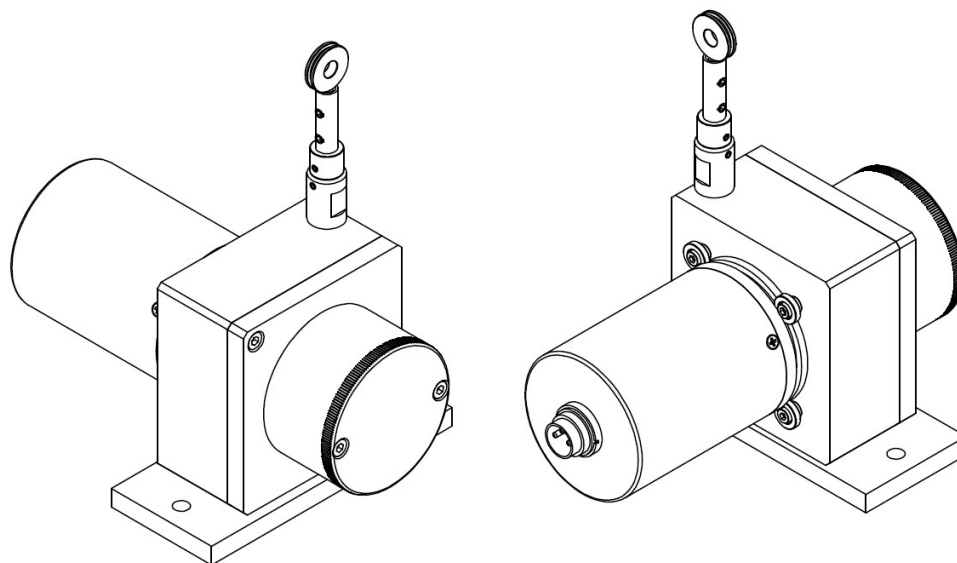
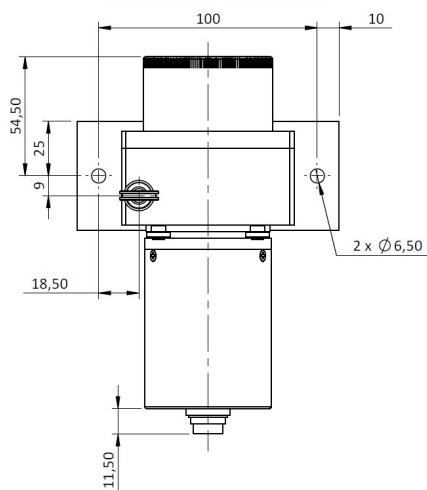
Connectique K  
(Câble PVC - 4 fils)



Connectique L4  
(connecteur M12 - 4 broches)



Connectique C  
(Connecteur M16 - DIN 3 broches)

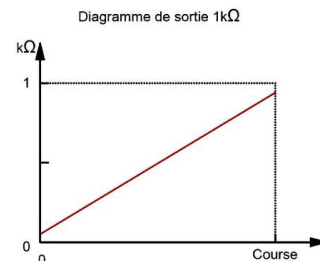
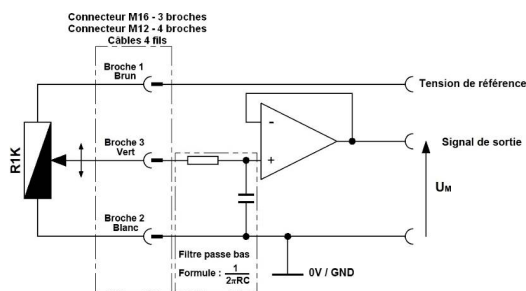


## Caractéristiques électriques

Version potentiométrique 1 k $\Omega$

Dérive en température :  $\pm 50$  ppm/ $^{\circ}\text{C}$

Pour garantir une bonne linéarité il faut câbler le potentiomètre en diviseur de tension et jamais en rhéostat. La résistance d'entrée du système d'exploitation doit être très élevée (supérieur à 10M $\Omega$ )



## Raccordement électriques

Connecteur mâle M16 3 broches (DIN)	Connecteur mâle M12 4 broches	Câble PVC 4 fils	R01K
1	1	Brun	Alimentation +
2	2	Blanc	Alimentation GND
3	3	Vert	Signal +

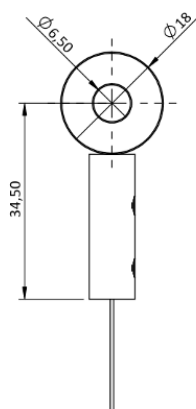
  

## Options

### Accroche du câble de mesure par cosse:

#### Standard

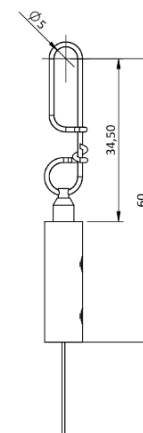
La fixation de la cosse se fait à l'aide d'une vis M6 ou d'une chape.



### Accroche du câble de mesure par émerillon :

#### OP-EM

Ce système de fixation permet à l'accroche une rotation autour de son axe. La fixation se fait à l'aide d'une vis M4 ou d'une chape

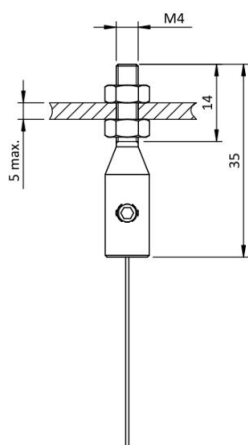


### Accroche du câble de mesure par une tige filetée M4 :

#### OP-M4

La fixation de la tige filetée se fait à l'aide de 2 écrous (fournis). L'épaisseur de la plaque de fixation ne doit pas être supérieure à 5mm.

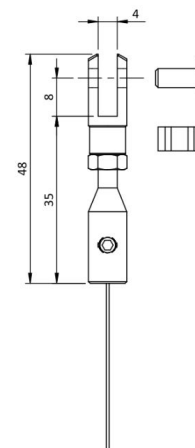
Attention  
Ne jamais visser la tige filetée dans écrou fixe, une torsion du câble de mesure endommagerait ce dernier.



### Accroche du câble de mesure par une chape :

#### OP-CP

La fixation de la chape se fait à l'aide d'une goupille (fournis).

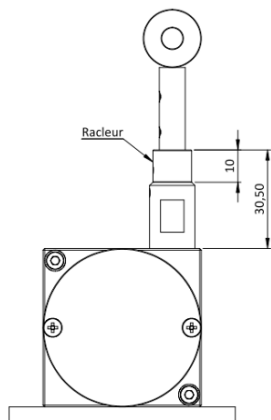


## Options (suite)

### Racleur de câble :

#### OP-RAC

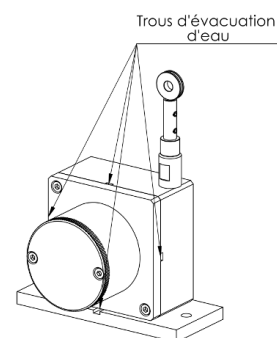
Le racleur permet de nettoyer le câble de mesure dans les environnements poussiéreux ou humides.



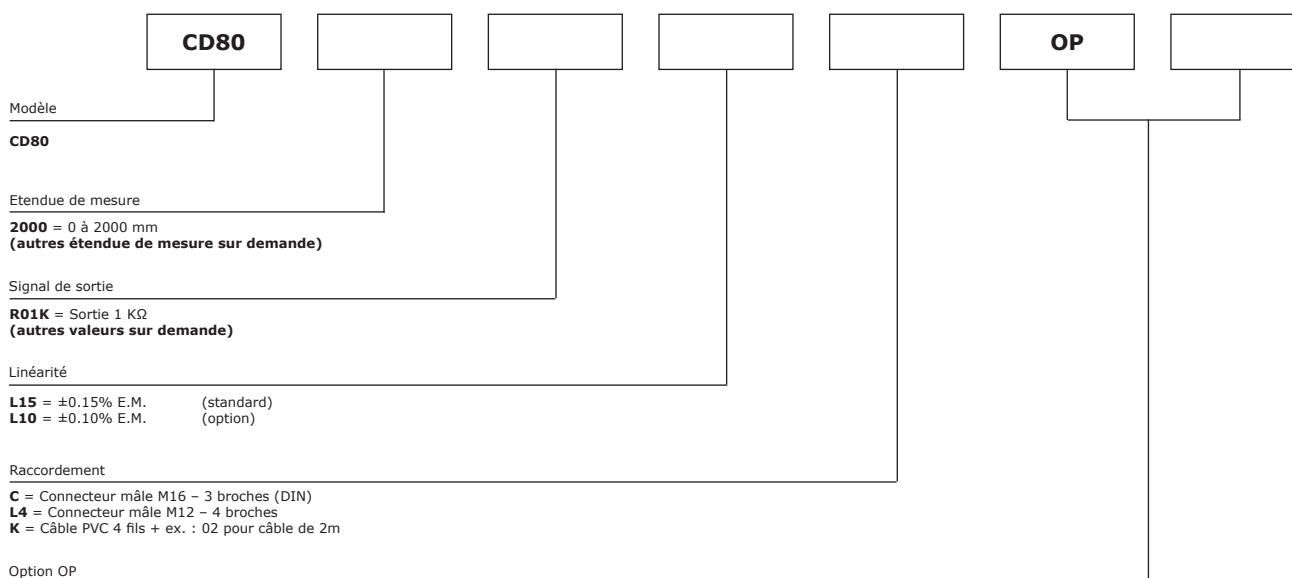
### Trous d'évacuation d'eau :

#### OP-TEV

Les trous permettent l'écoulement naturel des fluides hors du capteur afin d'éviter l'accumulation de ces derniers à l'intérieur de l'appareil.



## Référence



**AC** = Anodisation complète du capteur  
**BT** = Basse température jusqu'à  $-30^{\circ}\text{C}$   
**CP** = Chape de fixation du câble de mesure  
**EM** = Emerillon de fixation du câble de mesure  
**EN** = Câble de mesure enrobé de polyamide  
**IP67** = Indice de protection IP67  
**M4** = Tige filetée M4 de fixation du câble de mesure  
**RAC** = Racleur de câble de mesure  
**TEV** = Trous d'évacuation d'eau

Exemple de référence : **CD80-2000-R01K-L15-K02-OP-AC-EM**

## Produits associés (Exemples)



Conditionneur rail DIN, sortie analogique en tension ou courant



Conditionneur/afficheur de la boratoire, sortie analogique en tension

