



Capteur de déplacement à câble

Haute performance

Grande robustesse

Sortie analogique

CDS1830

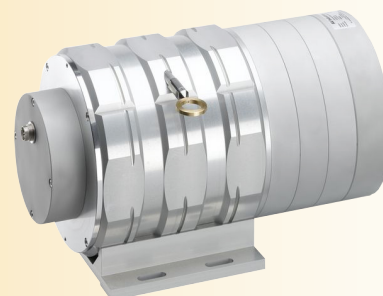
Réalisation Française

Gamme de mesure : 30 mètres

Indice de protection IP65 (IP67 en option)

Câble en acier inoxydable

Sortie analogique



Caractéristiques

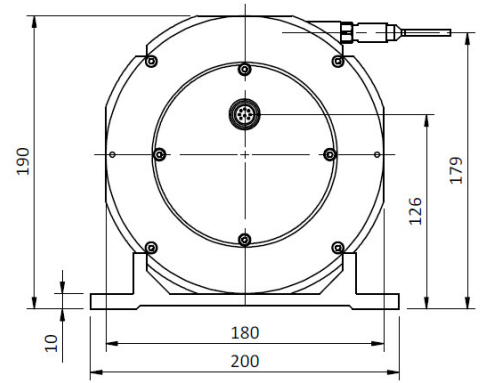
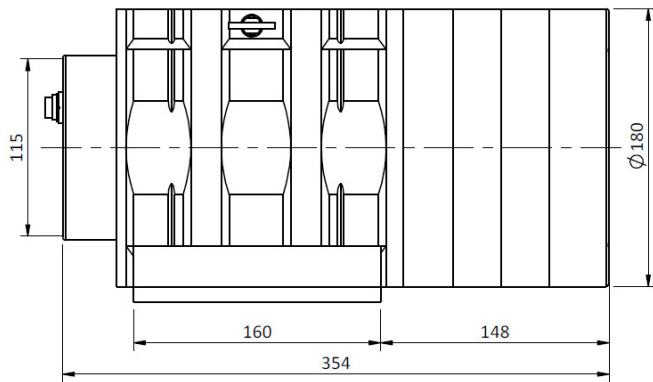
Etendue de mesure (E.M.)	30 000 mm
Linéarité	Standard : $\pm 0,15$ % de l'E.M. Option : $\pm 0,10$ % de l'E.M.
Signal de sortie	0 - 10 V (isolation galvanique) 0...5V (isolation galvanique) 4 - 20 mA Boucle de courant 4 - 20 mA Générateur de courant (isolation galvanique) 0 - 20 mA Générateur de courant (isolation galvanique)
Résolution	Quasi infini
Température de fonctionnement	-20 à +80 °C
Température de stockage	-30 à +80 °C
Vitesse de déplacement max	10 m/sec.
Accélération max	2 m/sec ² (avant déformation du câble de mesure)
Diamètre du câble de mesures	0,90 mm
Indice de protection	65 (67 en option)
Matière	Corps et capot en aluminium (RohS) Câble en acier inoxydable 316L
Masse	environ 12 Kg
Connectique	Connecteur mâle M16 - 8 broches (DIN) Connecteur mâle M12 - 4 broches Câble PVC 4 fils

Force de rappel

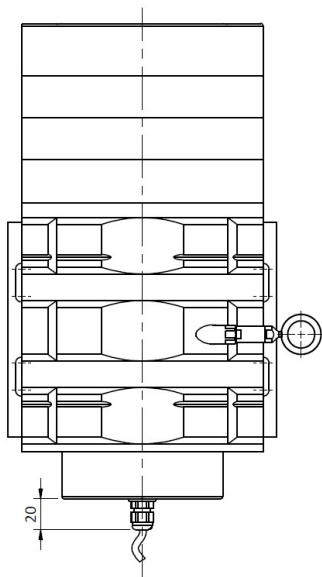
Etendue de mesure (E.M.)	Force de rappel en début de course	Force de rappel en fin de course
20 000	≈ 15 N	≈ 30 N



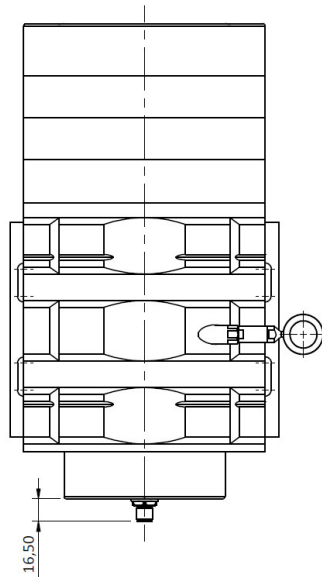
Dimensions



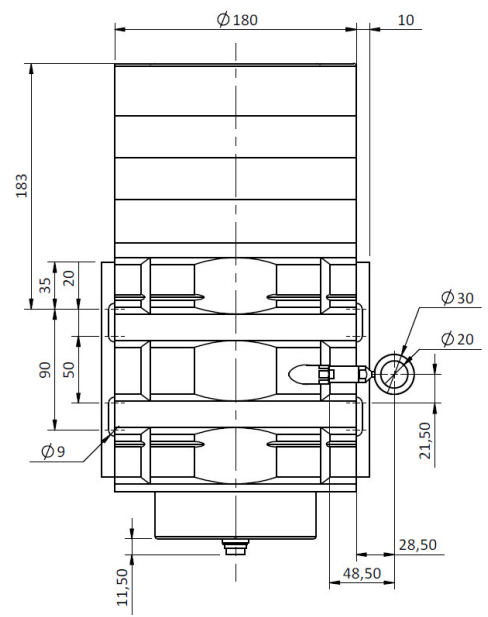
Connectique K
(Câble PVC - 4 fils)



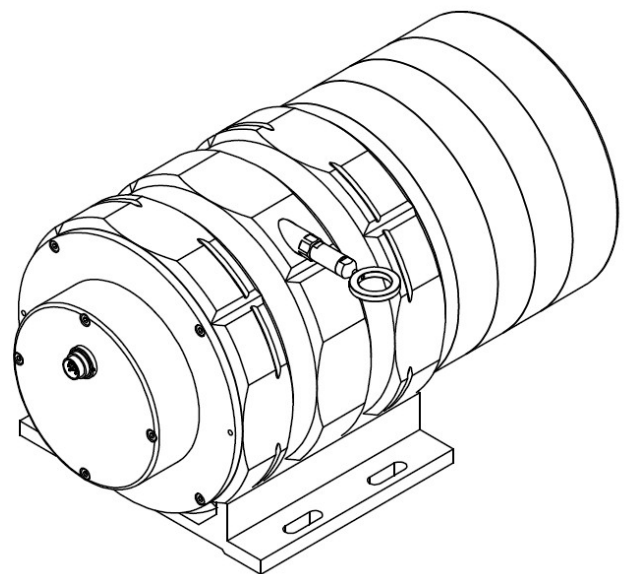
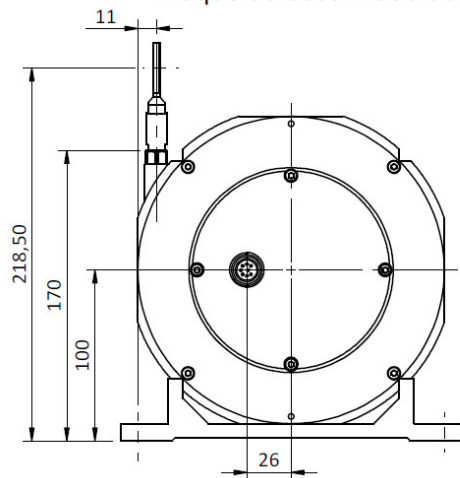
Connectique L4
(connecteur M12 - 4 broches)



Connectique C
(Connecteur M16 - DIN 8 broches)



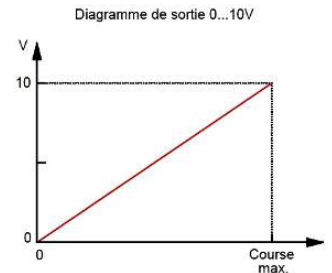
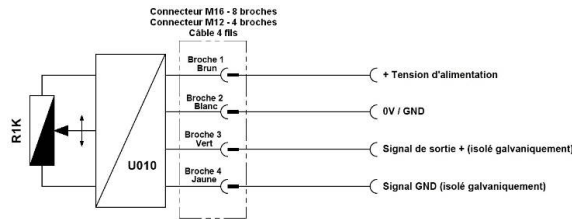
Plaque de base modulable



Caractéristiques électriques

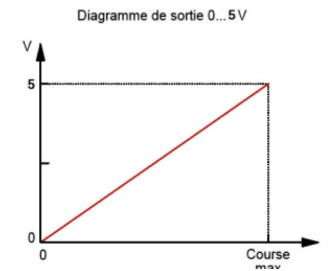
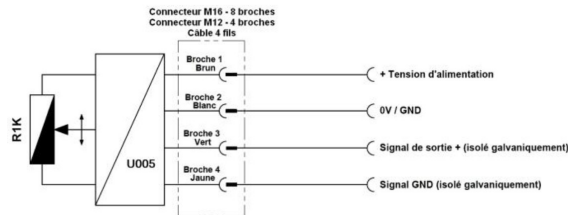
Version analogique 0...10V :

Alimentation 11 à +30 Vdc (52mA max)
 Signal de sortie 0 à 10 Vdc
 Courant de sortie 10mA max.
 Isolation galvanique 3KV
 Protection - Courts-circuits et
 - Inversions de polarité
 Dérive en température +/-100 ppm/°C



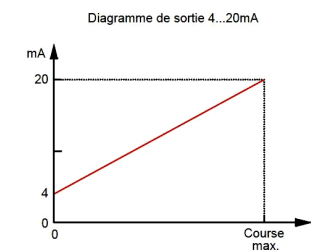
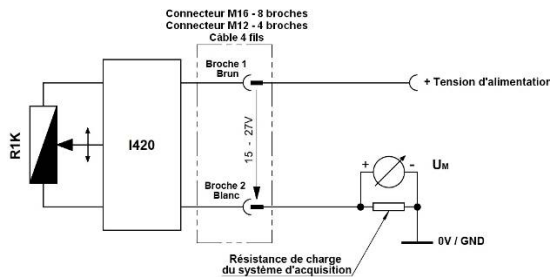
Version analogique 0...5V :

Alimentation 6,5 à +30 Vdc (52mA max)
 Signal de sortie 0 à 5 Vdc
 Courant de sortie 10mA max.
 Isolation galvanique 3KV
 Protection - Courts-circuits et
 - Inversions de polarité
 Dérive en température +/-100 ppm/°C



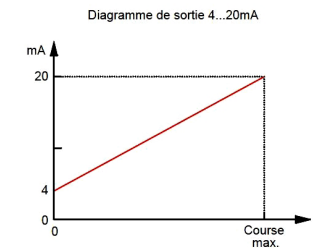
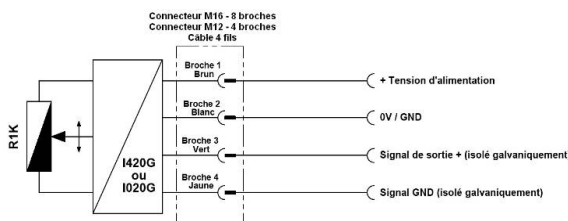
Version analogique 4...20mA : (Boucle de courant sur 2 fils)

Alimentation +15 à +27 Vdc (32mA max)
 Signal de sortie 4 à 20mA
 Protection - Courts-circuits
 - Inversions de polarité
 Dérive en température +/-100 ppm/°C



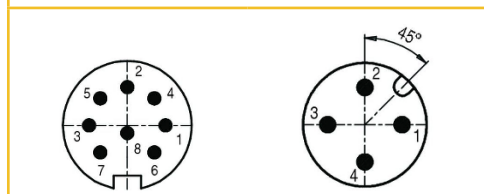
Version analogique 4...20mA ou 0...20mA : (Générateur de courant)

Alimentation +15 à +27 Vdc (75mA max)
 Signal de sortie 4 à 20mA ou 0 à 20mA
 Courant de sortie 22 mA max.
 Isolation galvanique 3KV
 Protection - Courts-circuits
 - Inversions de polarité
 Dérive en température +/-100 ppm/°C



Raccordement électriques

Connecteur mâle M16 8 broches (DIN)	Connecteur mâle M12 4 broches	Câble PVC 4 fils	U010V ou U005V (Sortie tension)	I420 (Boucle de courant)	I420G ou I020G (Générateur de courant)
1	1	Brun	Alimentation +	Signal +	Alimentation +
2	2	Blanc	Alimentation GND	Signal -	Alimentation GND
3	3	Vert	Signal +		Signal +
4	4	Jaune	Signal GND		Signal GND

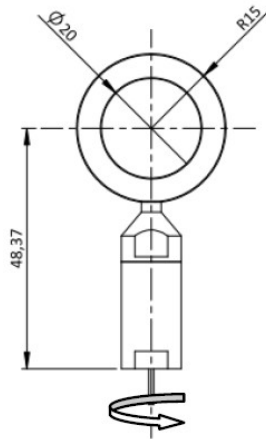


Options

Accroche du câble de mesure par cosse:

Standard

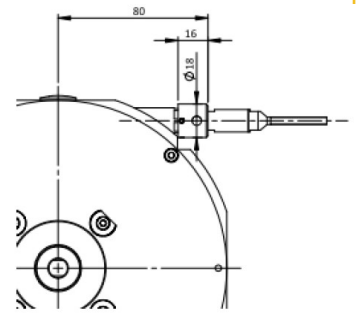
Fixation du câble de mesure par une cosse



Brosse de nettoyage du câble :

OP-BR

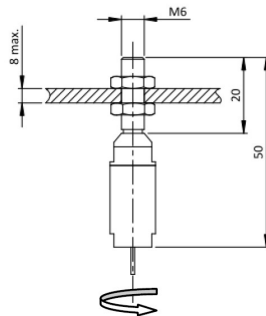
La brosse permet de nettoyer le câble de mesure dans les environnements poussiéreux ou humides



Accroche du câble de mesure par une tige filetée M6 :

OP-M6

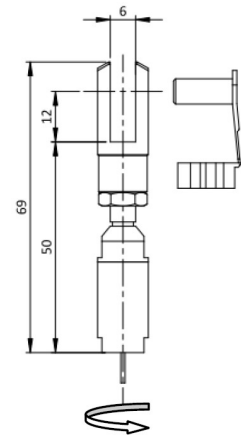
La fixation de la tige filetée se fait à l'aide de 2 écrous (fournis). L'épaisseur de la plaque de fixation ne doit pas être supérieure à 8mm. Un montage de l'accroche sur roulement à billes permet à cette fixation une rotation libre par rapport au câble de mesure



Accroche du câble de mesure par une chape :

OP-CP

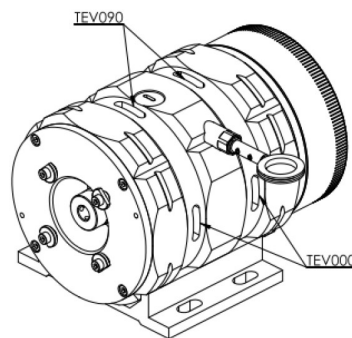
La fixation de la chape se fait à l'aide d'une goupille (fournis). Un montage de l'accroche sur roulement à billes permet à cette fixation une rotation libre par rapport au câble de mesure



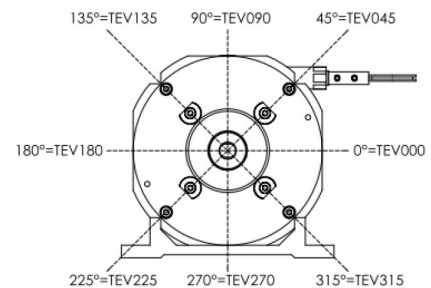
Trous d'évacuation d'eau :

OP-TEVXXX

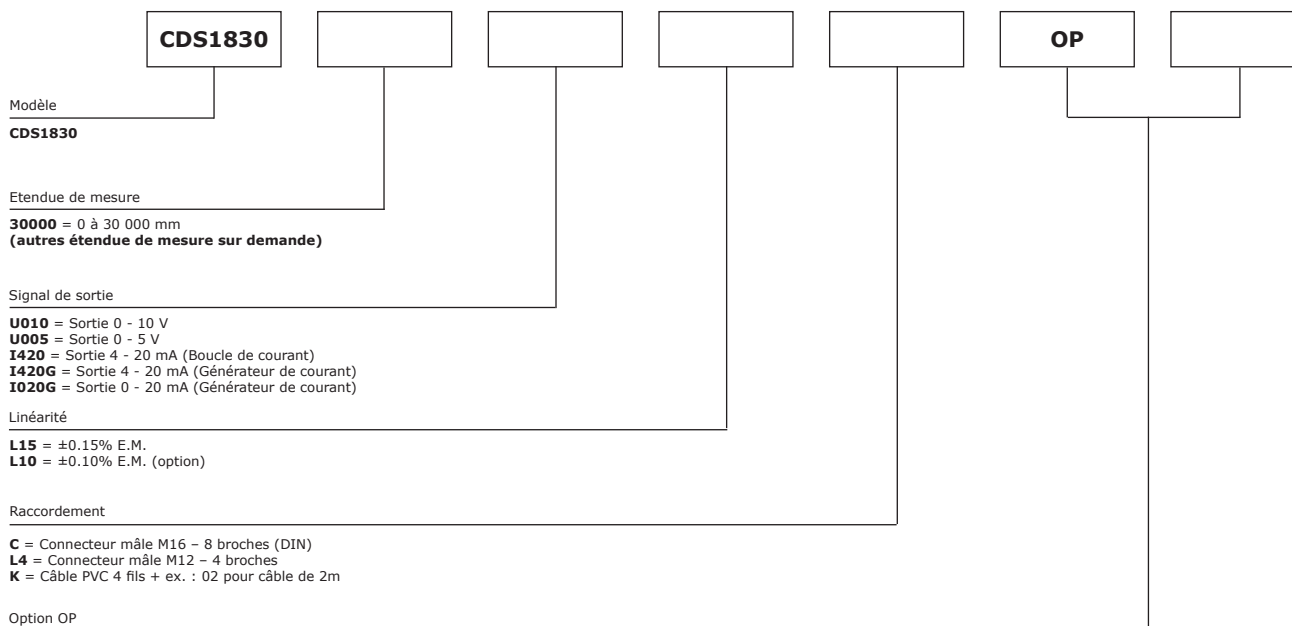
Les trous permettent l'écoulement naturel des fluides hors du capteur afin d'éviter l'accumulation de ces derniers à l'intérieur de l'appareil.



Préciser l'angle d'implantation des trous d'évacuation suivant le plan ci-dessous (Toute valeur comprise entre 0 et 360°)



Référence



Modèle

CDS1830

Etendue de mesure

30000 = 0 à 30 000 mm
(autres étendue de mesure sur demande)

Signal de sortie

U010 = Sortie 0 - 10 V
U005 = Sortie 0 - 5 V
I420 = Sortie 4 - 20 mA (Boucle de courant)
I420G = Sortie 4 - 20 mA (Générateur de courant)
I020G = Sortie 0 - 20 mA (Générateur de courant)

Linéarité

L15 = ±0.15% E.M.
L10 = ±0.10% E.M. (option)

Raccordement

C = Connecteur mâle M16 - 8 broches (DIN)
L4 = Connecteur mâle M12 - 4 broches
K = Câble PVC 4 fils + ex. : 02 pour câble de 2m

Option OP

AC = Anodisation complète du capteur
BR = Brosse de nettoyage de câble de mesure
BT = Basse température jusqu'à -30°C
CP = Chape de fixation du câble de mesure
IP67 = Indice de protection IP67
M6 = Tige filetée M6 de fixation du câble de mesure
TEV = Trous d'évacuation d'eau + ex. 180 pour trous d'évacuation à 180°

Exemple de référence : CDS1830-30000-U010-L15-K02-OP-AC-M6

Produits associés (Exemples)



Conditionner/afficheur de la boratoire, sortie analogique en tension

