



Capteur de déplacement à câble Haute performance Grande robustesse Sortie potentiométrique

CDS1850

Réalisation Française

Gamme de mesure : 50 mètres

Indice de protection IP54 (IP67 en option)

Câble en acier inoxydable

Sortie potentiométrique



Caractéristiques

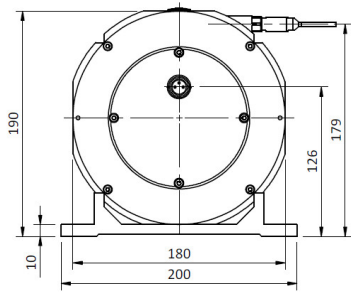
Etendue de mesure (E.M.)	50 000 mm
Linéarité	Standard : $\pm 0,15$ % de l'E.M. Option : $\pm 0,10$ % de l'E.M.
Signal de sortie	1 K Ω (autres valeurs sur demande)
Résolution	Quasi infini
Température de fonctionnement	-20 à +80 °C
Température de stockage	-30 à +80 °C
Vitesse de déplacement max	10 m/sec.
Accélération max	1 m/sec ² (avant déformation du câble de mesure)
Diamètre du câble de mesures	0,90 mm
Indice de protection	54 (67 en option)
Matière	Corps et capot en aluminium (RohS) Câble en acier inoxydable
Masse	environ 23 Kg
Connectique	Connecteur mâle M16 - 3 broches (DIN) Connecteur mâle M12 - 4 broches Câble PVC 4 fils

Force de rappel

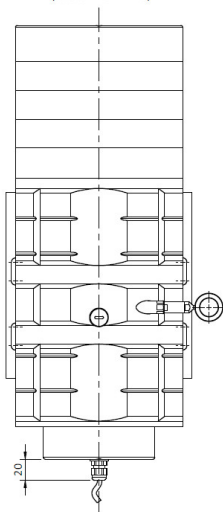
Etendue de mesure (E.M.)	Force de rappel en début de course	Force de rappel en fin de course
50 000 mm	≈ 15 N	≈ 30 N



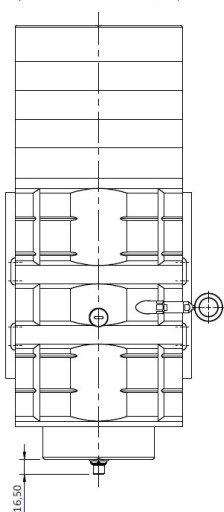
Dimensions



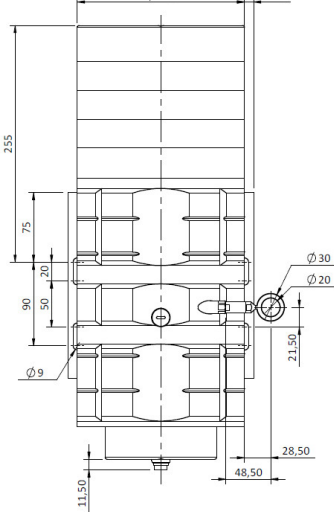
Connectique K
(Câble PVC - 4 fils)



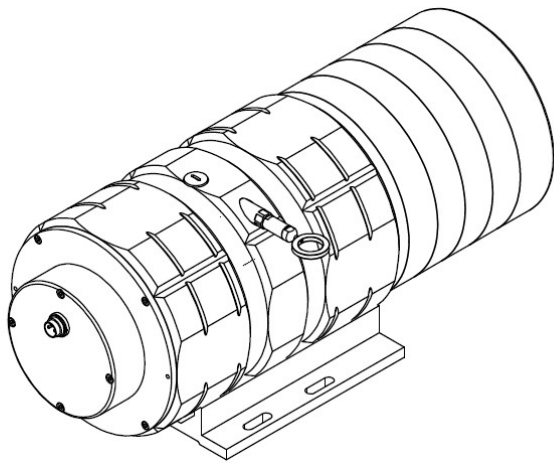
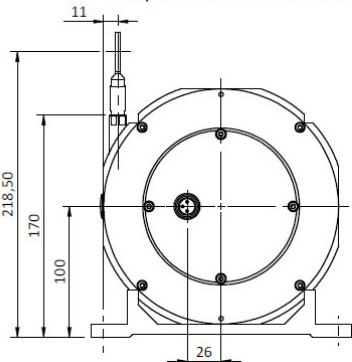
Connectique L4
(connecteur M12 - 4 broches)



Connectique C
(Connecteur M16 - DIN 3 broches)



Plaque de base modulable

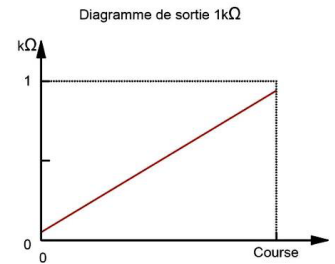
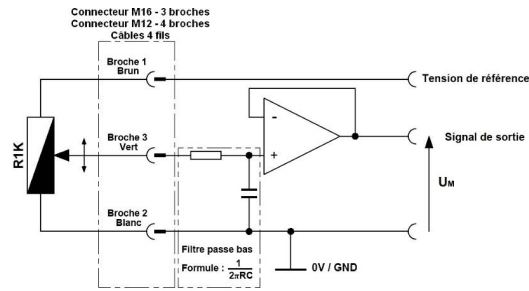


Caractéristiques électriques

Version potentiométrique 1 k Ω

Dérive en température : ± 50 ppm/ $^{\circ}\text{C}$

Pour garantir une bonne linéarité il faut câbler le potentiomètre en diviseur de tension et jamais en rhéostat. La résistance d'entrée du système d'exploitation doit être très élevée (supérieure à 10M Ω)



Raccordement électriques

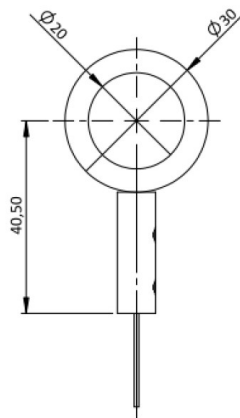
Connecteur mâle M16 3 broches (DIN)	Connecteur mâle M12 4 broches	Câble PVC 4 fils	R01K
1	1	Brun	Alimentation +
2	2	Blanc	Alimentation GND
3	3	Vert	Signal +

Options

Accroche du câble de mesure par cosse:

Standard

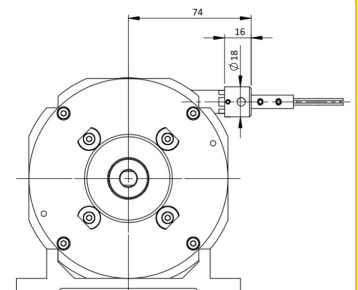
La fixation du câble se fait par une cosse



Brosse de nettoyage de câble :

OP-BR

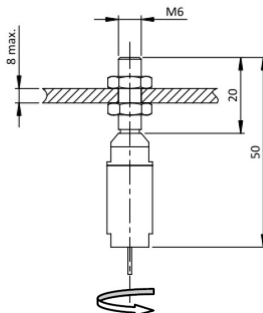
La brosse permet de nettoyer le câble de mesure dans les environnements poussiéreux ou humides



Accroche du câble de mesure par une tige filetée M6 :

OP-M6

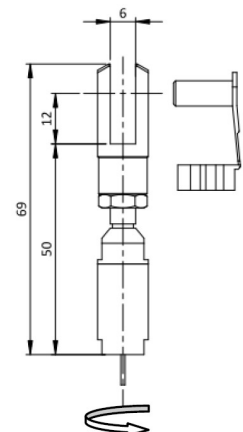
La fixation de la tige filetée se fait à l'aide de 2 écrous (fournis). L'épaisseur de la plaque de fixation ne doit pas être supérieure à 8mm. Un montage de l'accroche sur roulement à billes permet à cette fixation une rotation libre par rapport au câble de mesure



Accroche du câble de mesure par une chape :

OP-CP

La fixation de la chape se fait à l'aide d'une goupille (fournis). Un montage de l'accroche sur roulement à billes permet à cette fixation une rotation libre par rapport au câble de mesure

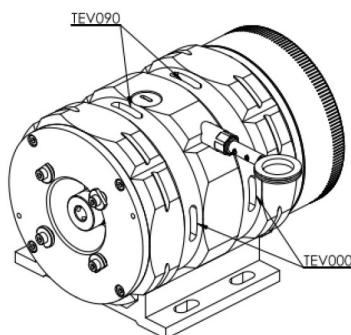


Options (suite)

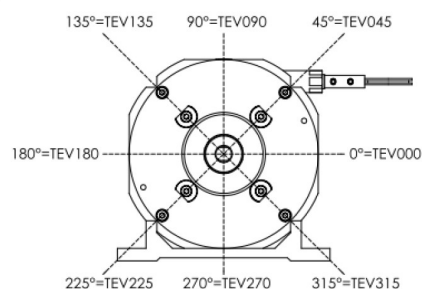
Trous d'évacuation d'eau :

OP-TEVXXX

Les trous permettent l'écoulement naturel des fluides hors du capteur afin d'éviter l'accumulation de ces derniers à l'intérieur de l'appareil.



Préciser l'angle d'implantation des trous d'évacuation suivant le plan ci-dessous (Toute valeur comprise entre 0 et 360°)



Référence

CDS1850						OP	
Modèle							
CD1850							
Etendue de mesure							
50000 = 0 à 50000 mm (autres étendue de mesure sur demande)							
Signal de sortie							
R01K = Sortie 1 KΩ (autres valeurs sur demande)							
Linéarité							
L15 = ±0.15% E.M. (standard) L10 = ±0.10% E.M. (option)							
Raccordement							
C = Connecteur mâle M16 - 3 broches (DIN) L4 = Connecteur mâle M12 - 4 broches K = Câble PVC 4 fils + ex. : 02 pour câble de 2m							
Option OP							
AC = Anodisation complète du capteur BR = Brosse de nettoyage du câble de mesure BT = Basse température jusqu'à -30°C CP = Chape de fixation du câble de mesure IP67 = Indice de protection IP67 M6 = Tige filetée M6 de fixation du câble de mesure TEV = Trous d'évacuation d'eau + ex. 180 pour trous d'évacuation à 180° (voir page options pour plus de précisions)							
Exemple de référence : CDS1850-50000-R01K-L15-K02-OP-AC-M6							

Produits associés (Exemples)



Conditionneur rail DIN, sortie analogique en tension ou courant



Conditionneur/afficheur de la boratoire, sortie analogique en tension

