

Pistes conductrices et collectrices en plastique moulé

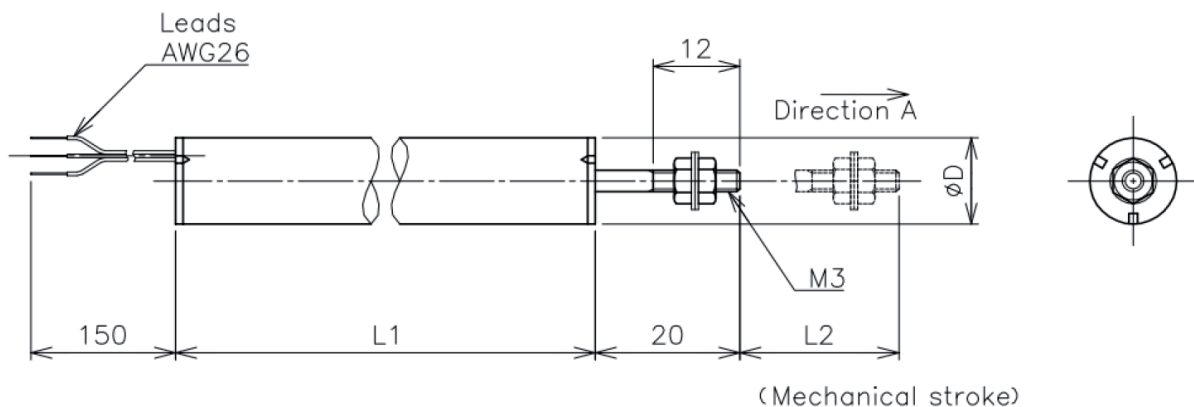
Gamme de mesure : 20, 30 et 50 mm

Diamètre du corps 12 mm

Sortie câble axiale



Dimensions



Modèle	DM-LP-20-FP	DM-LP-30-FP	DM-LP-50-FP
L1 (longueur du corps en mm)	48	58	78
L2 (course mécanique en mm)	22±1	32±1	52±1
Diamètre (mm)	12	12	12

Caractéristiques électriques

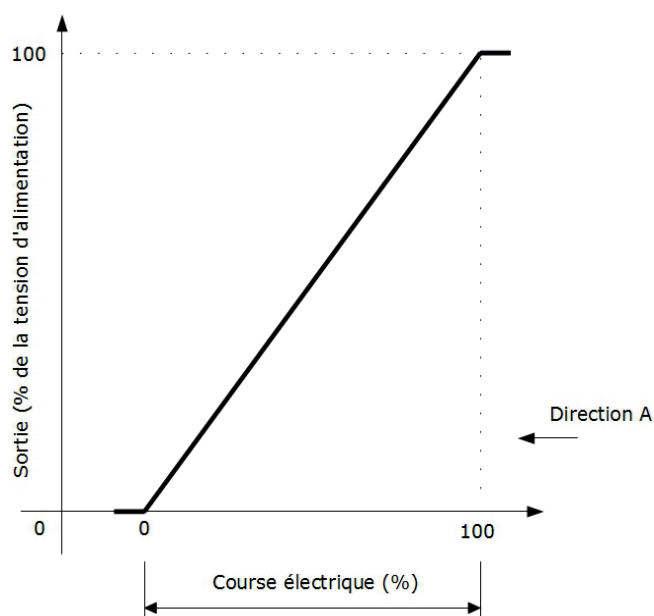
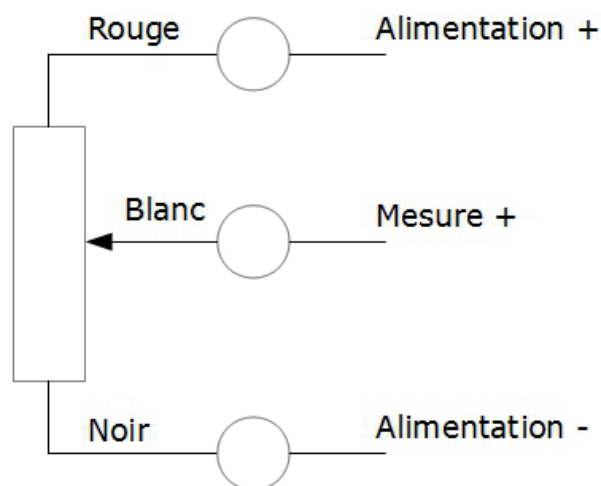


Schéma électrique



Caractéristiques techniques

Modèle	DM-LP-20-FP	DM-LP-30-FP	DM-LP-50-FP
Etendue de mesure électrique (mm)	20±0,5	30±0,5	50±0,5
Résistance totale (KΩ)	1	1	1
Tolérance de la résistance totale (%)	20	20	20
Linéarité (% de l'E.M.)	±1	±1	±1
Dissipation (W)	0,6/70°C	0,9/70°C	1,5/70°C
Tension d'alimentation maxi (Vcc)	20	20	20

Caractéristiques mécaniques

Modèle	DM-LP-20-FP	DM-LP-30-FP	DM-LP-50-FP
Friction (N)	0,5 (Maximum)	0,5 (Maximum)	0,5 (Maximum)
Masse (g)	18	20	25

Options

Colliers de fixation

Produits associés (configurés en usine)



Conditionneur rail
DIN, sortie tension
ou courant



Conditionneur/afficheur,
sortie tension ou courant

