

**Gamme de mesure : de 12,5 à 175 mm**

**Indice de protection IP54 (IP65 en option)**

**Sortie câble**

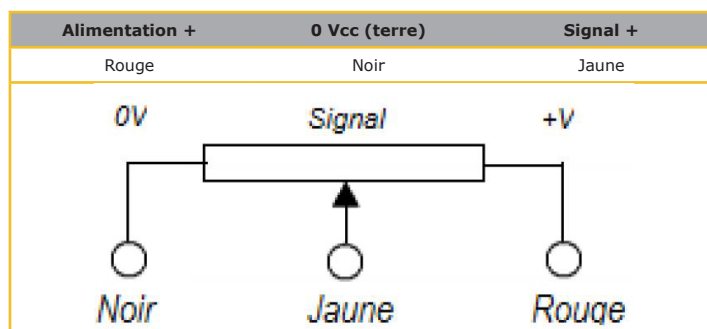
**Température d'utilisation de -40 à +150 °C**



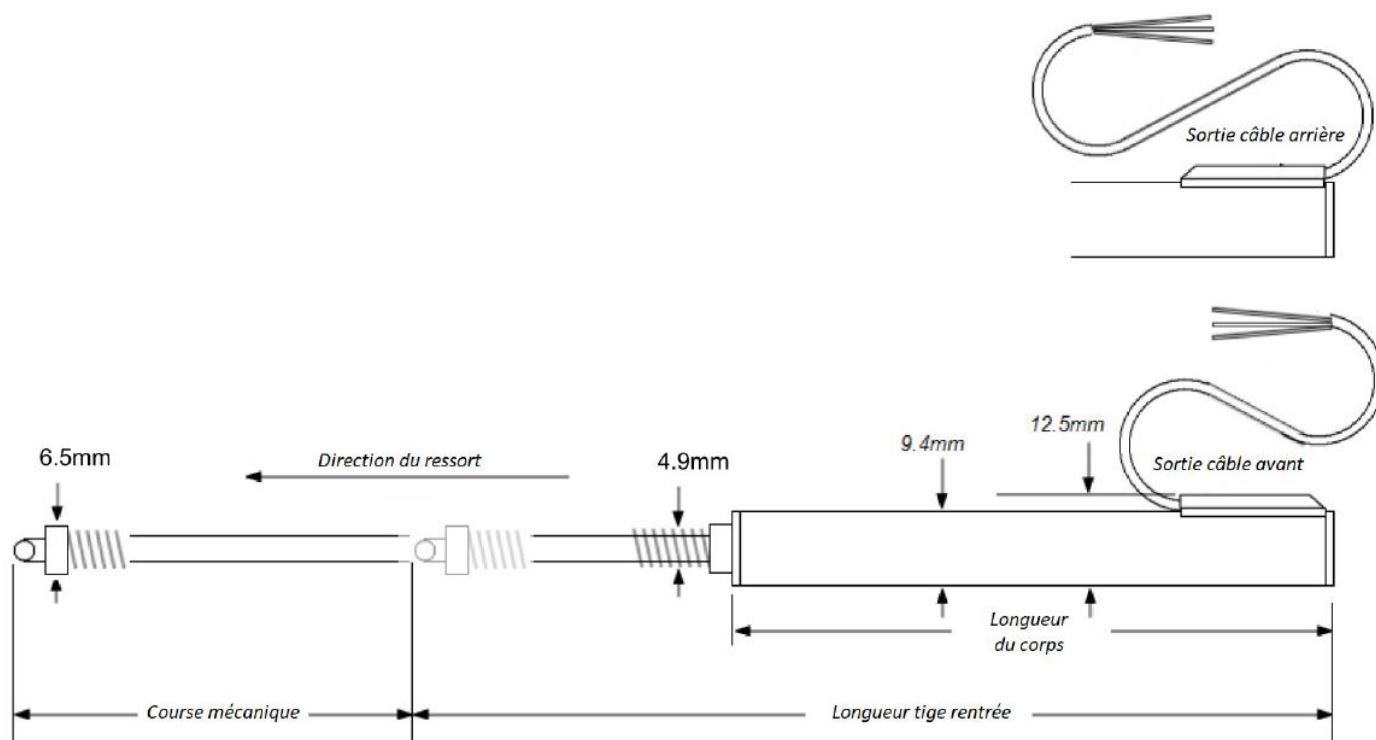
## Caractéristiques

<b>Etendue de mesure (E.M.)</b>	<b>12,5 / 25 / 50 / 75 mm</b>
<b>Linéarité</b>	<b>±0,5 % de l'E.M.</b>
<b>Répétabilité</b>	<b>≤0,01 mm</b>
<b>Tension d'alimentation max.</b>	<b>40 Vcc</b>
<b>Courant max. dans le curseur</b>	<b>&lt;10 µA</b>
<b>Signal de sortie</b>	<b>Potentiométrique</b>
<b>Résolution</b>	<b>Quasi infini</b>
<b>Température de fonctionnement</b>	<b>-40 à +150 °C</b>
<b>Tehnologie de la piste</b>	<b>Plastique conducteur</b>
<b>Vitesse de déplacement max</b>	<b>10 m/sec.</b>
<b>Durée de vie mécanique</b>	<b>&gt;10 millions de cycles</b>
<b>Indice de protection</b>	<b>54 (65 en option)</b>
<b>Matière</b>	<b>Corps en aluminium Tige en acier inoxydable</b>
<b>Connectique</b>	<b>Câble 3 fils longueur 500 mm en standard (autre en option)</b>

## Raccordement électriques



## Dimensions



E.M. en mm	Dimensions (mm)				
	Longueur tige rentrée	Course mécanique	Longueur du corps	Masse sans câble (g)	Résistance (K $\Omega$ ) à $\pm 20\%$
12,5	76	14	53	11	0,8
25	96	27	66	13	1,7
50	136	52	91	17	3,4
75	176	77	116	24	5

Pointe de touche à bille en bout de tige

## Référence

<b>MS94-SRA</b>	<b>-xxx-</b>	<b>-xxx-</b>	<b>-xxx-</b>	<b>-xxx-</b>
Modèle				
<b>MS94-SRA = ressort de rappel et pointe de touche</b>				
Etendue de mesure				
<b>012.5</b> = 0 à 12,5 mm <b>025</b> = 0 à 25 mm <b>050</b> = 0 à 50 mm <b>075</b> = 0 à 75 mm <b>(autres étendue de mesure sur demande)</b>				
Linéarité				
<b>L50</b> = $\pm 0,5\%$ E.M.(standard)				
Indice de protection				
<b>IP54 (standard)</b> <b>IP65</b>				
Câble de raccordement				
<b>F</b> = Sortie câble avant <b>R</b> = Sortie câble arrière				
Longueur du câble				
<b>005</b> = 500 mm (standard) <b>020</b> = 2000 mm <b>(autres étendue de mesure sur demande)</b>				

