

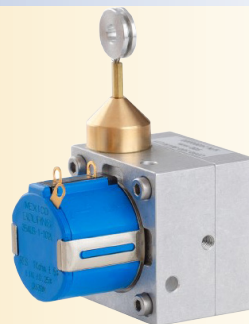
Réalisation Française

Gamme de mesure : 150, 250 et 500 mm

Indice de protection IP50

Câble en acier inoxydable

Sortie potentiométrique



Caractéristiques

Etendue de mesure (E.M.)	150, 250 et 500 mm
Linéarité	±0,15 % de l'E.M.
Signal de sortie	R01K = 1 KΩ ou R10K = 10 KΩ
Résolution	Quasi infini
Température de fonctionnement	-20 à +80 °C
Température de stockage	-30 à +80 °C
Vitesse de déplacement max	10 m/sec.
Accélération max	40 m/sec ² (avant déformation du câble de mesure)
Diamètre du câble de mesures	0,45 mm
Indice de protection	50
Matière	Corps en aluminium (RohS) Câble en acier inoxydable 316L
Masse	environ 75 grammes
Connectique	Oeillet à souder

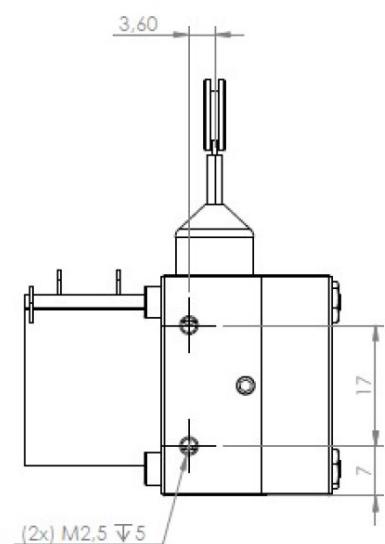
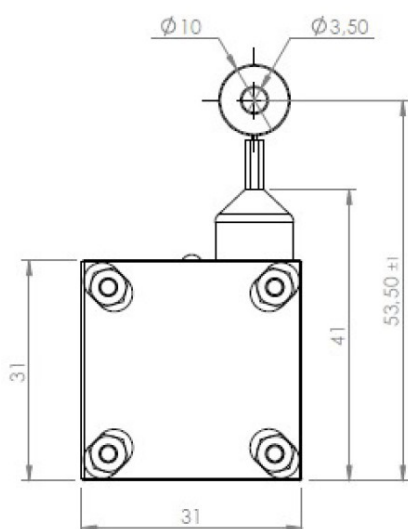
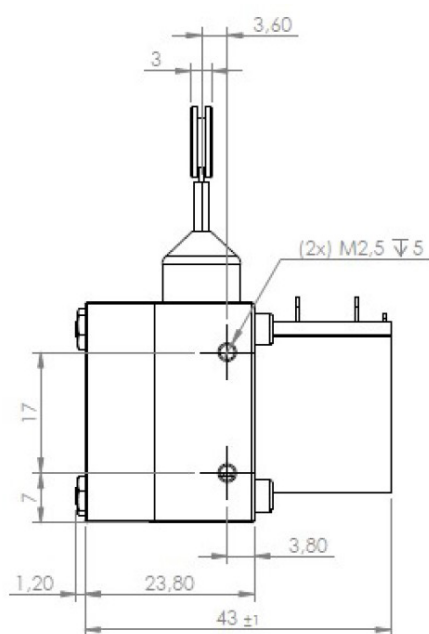
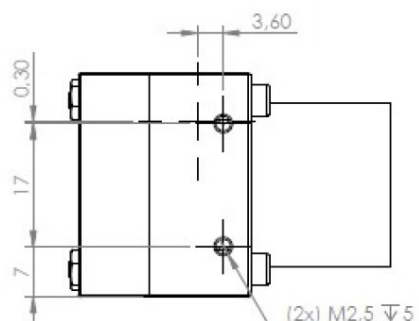
Force de rappel

Etendue de mesure (E.M.)	Force de rappel en début de course	Force de rappel en fin de course
150	≈ 2,80 N	≈ 3,00 N
250	≈ 2,70 N	≈ 3,00 N
500	≈ 2,20 N	≈ 3,00 N



Dimensions

Fixation par taraudages latéraux (code commande 01)

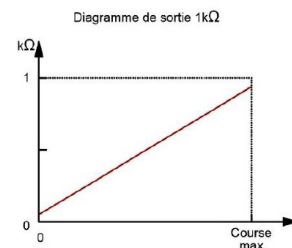
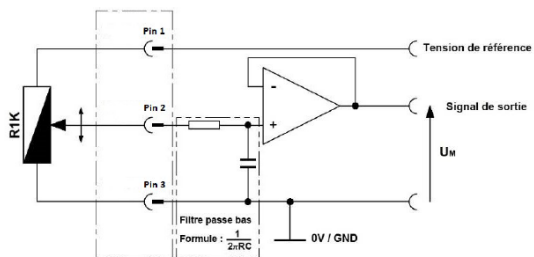


Caractéristiques électriques

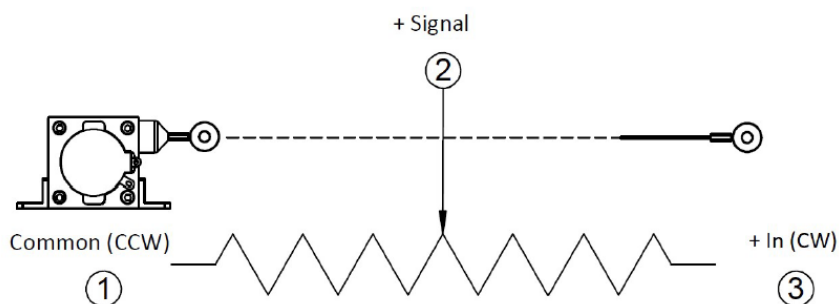
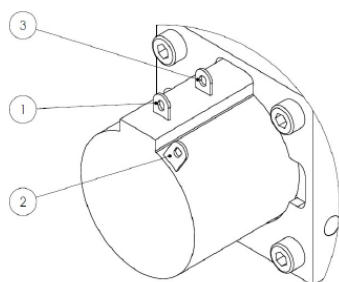
Version potentiométrique 1 k Ω (autres valeurs sur demande)

Tension de référence max.....32 Vcc
 Dérive en température..... ± 50 ppm/ $^{\circ}\text{C}$

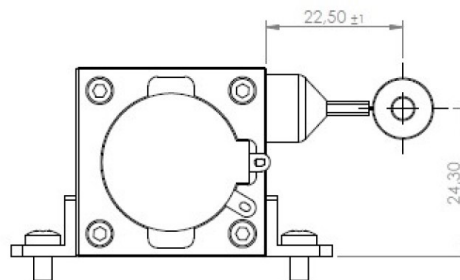
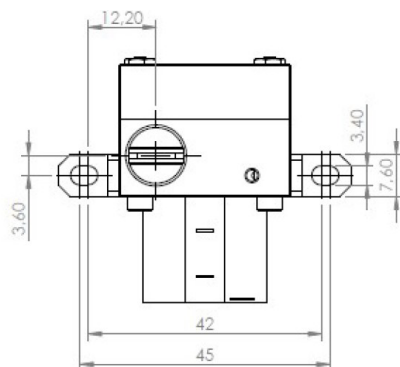
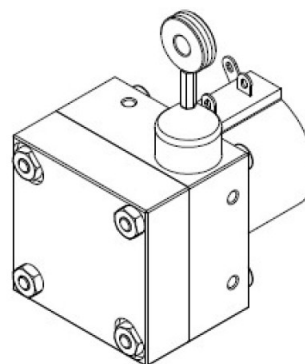
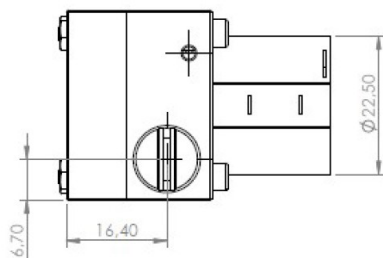
Pour garantir une bonne linéarité il faut câbler le potentiomètre en diviseur de tension et jamais en rhéostat. La résistance d'entrée du système d'exploitation doit être très élevée (supérieure à 10M Ω)



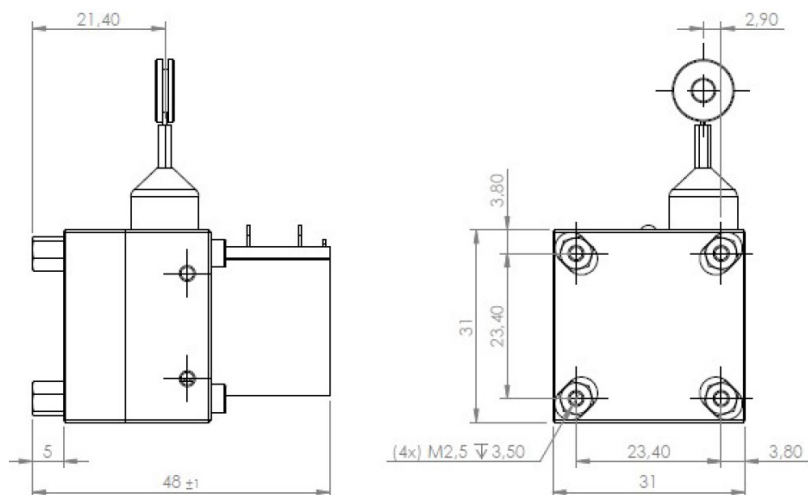
Raccordement électriques



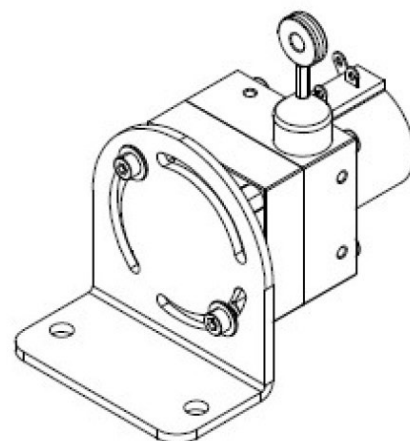
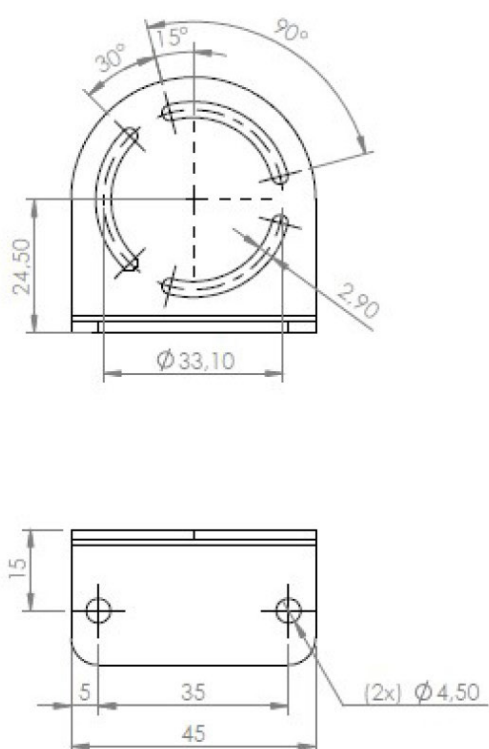
Fixation par brides (code commande 02)



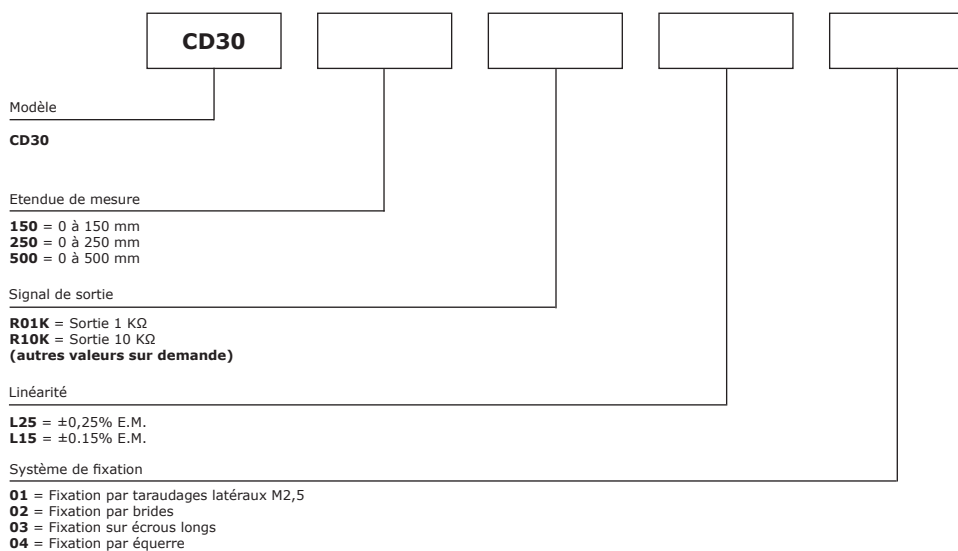
Fixation sur écrous longs (code commande 03)



Fixation par équerre (code commande 04)



Référence



Produits associés (Exemples)



**Conditionneur rail DIN,
 sortie analogique en
 tension ou courant**



**Conditionneur/afficheur de
 la boratoire, sortie
 analogique en tension**

